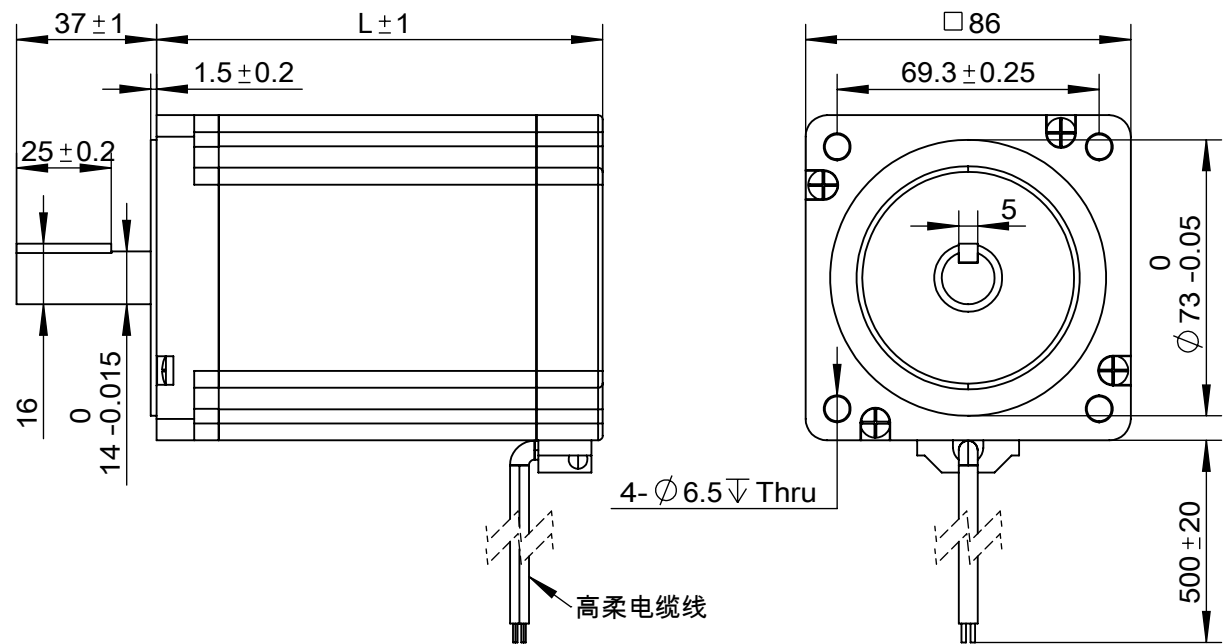


变更记录

| 修订 | 变更内容 | 日期 | 批准 |
|----|------|----|----|
|----|------|----|----|

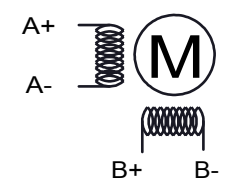


技术参数

| | |
|-------|---------------|
| 电机相数 | 2 |
| 步距角 | -° |
| 额定相电流 | -A |
| 相电阻 | -Ω±10% |
| 相电感 | -mH±20% |
| 丝杆外径 | -mm |
| 导程 | -mm |
| 步长 | -mm |
| 绝缘电阻 | 100MΩ(500VDC) |
| 温升 | 80°C |
| 绝缘等级 | B |
| 电机重量 | -Kg |

| | | | | | |
|---|--|--------------------|-----|--------|-------|
| CHANGZHOU HOLRY ELECTRIC TECHNOLOGY CO., LTD. | | 设计 | Pan | 日期 | |
| 型号 | | 复核 | | 日期 | |
| | | 尺寸单位 : mm | | 第一视角 : | |
| | | 未注明尺寸公差按照IT12标准执行。 | | | |
| | | 尺寸 | A4 | 比例 | 1 : 1 |

接线图



励磁顺序

| | | | | |
|-----|---|---|---|---|
| 顺时针 | → | | | |
| A+ | + | | - | |
| A- | - | | + | |
| B+ | | + | | - |
| B- | | - | | + |
| 逆时针 | ← | | | |